

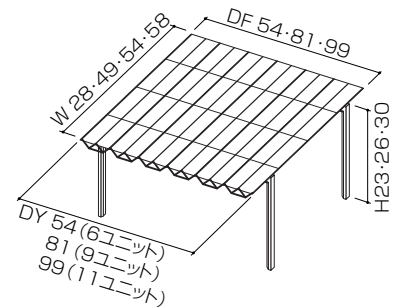
# M.シェード 基本(両側支持)タイプ

## MTS セット価格表

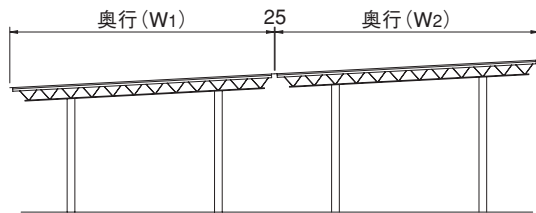
●受注生産品 納期をご確認ください。

H	2300mm	2600mm	3000mm	寸法 (奥行×間口)
呼称	ポリカーボネート板 かすみ・クリア	ポリカーボネート板 かすみ・クリア	ポリカーボネート板 かすみ・クリア	
2854	¥ 909,000	¥ 929,000	¥ 950,600	2833× 5543
2881	¥ 1,626,000	¥ 1,666,000	¥ 1,705,900	2833× 8252
2899	¥ 1,989,500	¥ 2,029,500	¥ 2,069,400	2833×10058
4954	¥ 1,063,000	¥ 1,083,000	¥ 1,104,600	4990× 5543
4981	¥ 1,852,000	¥ 1,892,000	¥ 1,931,900	4990× 8252
4999	¥ 2,263,000	¥ 2,303,000	¥ 2,342,900	4990×10058
5454	¥ 1,103,000	¥ 1,123,000	¥ 1,144,600	5422× 5543
5481	¥ 1,910,000	¥ 1,950,000	¥ 1,989,900	5422× 8252
5499	¥ 2,333,000	¥ 2,373,000	¥ 2,412,900	5422×10058
5854	¥ 1,143,000	¥ 1,163,000	¥ 1,184,600	5853× 5543
5881	¥ 1,968,000	¥ 2,008,000	¥ 2,047,900	5853× 8252
5899	¥ 2,403,000	¥ 2,443,000	¥ 2,482,900	5853×10058

### ●基本タイプ



### ●奥行2連結について



●奥行連結の場合、低い方(W1)と高い方(W2)の本体高さが異なりますので、右表をご参照ください。

### ■奥行連結 組み合わせ一覧

W1	W2	W2								
		W49			W54			W58		
		H23	H26	H30	H23	H26	H30	H23	H26	H30
W49の場合	H23	●			●			●		
	H26			●		●			●	
W54の場合	H23	●		●		●			●	
	H26		●			●			●	
W58の場合	H23	●			●				●	
	H26		●			●			●	

## MTS 奥行2連結 セット価格表

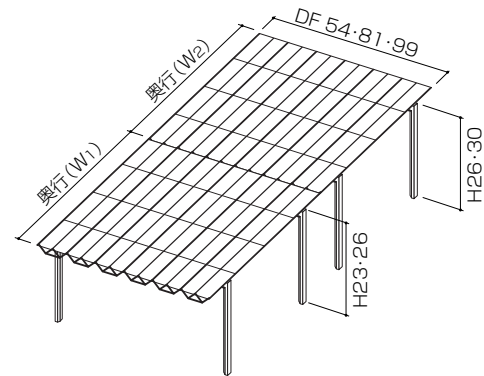
●受注生産品 納期をご確認ください。

H	2300mm	2600mm	寸法 (奥行×間口)
呼称	ポリカーボネート板 かすみ・クリア	ポリカーボネート板 かすみ・クリア	
4954×2	¥ 2,164,000	¥ 2,203,900	10005× 5543
4981×2	¥ 3,774,000	¥ 3,853,800	10005× 8252
4999×2	¥ 4,601,000	¥ 4,680,800	10005×10058
5454×2	¥ 2,244,000	¥ 2,283,900	10869× 5543
5481×2	¥ 3,890,000	¥ 3,969,800	10869× 8252
5499×2	¥ 4,741,000	¥ 4,820,800	10869×10058
5854×2	¥ 2,344,000	¥ 2,363,900	11731× 5543
5881×2	¥ 4,046,000	¥ 4,085,800	11731× 8252
5899×2	¥ 4,921,000	¥ 4,960,800	11731×10058

●積雪地域でのご使用は避けてください。 ●積雪が20cmを越える前に雪おろしをしてください。  
●屋根などから落雪するおそれがある場所では軒先との間隔を充分にとってください。  
●梁セットの間口54・60・81・99サイズは重量物(54:34kg、60:74kg(中間部:35kg、端部:39kg)、81:85kg(中間部:46kg、端部:39kg)、99:133kg(中間部:82kg、端部:51kg))ですので、必要作業人数の確保またはユニック車の手配が必要となります。

### ●組み合わせ例

※低い方(W1)がW54・H26の場合、高い方(W2)W58はH30となります。



## 部材別価格表 基本(両側支持)タイプ

●受注生産品 納期をご確認ください。

### フレーム(柱・梁) セット価格表

呼称 (DF)	H=2300mm	H=2600mm	H=3000mm
54	¥ 185,000	¥ 195,000	¥ 205,000
60	¥ 370,000	¥ 390,000	¥ 410,000
81	¥ 410,000	¥ 430,000	¥ 450,000
99	¥ 505,000	¥ 525,000	¥ 545,000

●フレームセット価格は、柱2本・梁1本で算出。

# 部材別価格表 基本(両側支持)タイプ

受注生産品 納期をご確認ください。

### 屋根 セット価格表(基本タイプ)

呼称 (W) 呼称 (DY)	28	49	54	58	屋根ユニット幅09を 幅04に交換する場合 (1ユニットあたりの減算額)	ユ ニ ット 数	
②	54	¥ 539,000 (¥ 540,600)	¥ 693,000 (¥ 694,600)	¥ 733,000 (¥ 734,600)	¥ 773,000 (¥ 774,600)	¥ 30,500 減算	6
	81	¥ 806,000 (¥ 805,900)	¥ 1,032,000 (¥ 1,031,900)	¥ 1,090,000 (¥ 1,089,900)	¥ 1,148,000 (¥ 1,147,900)	¥ 30,500 減算	9
	99	¥ 979,500 (¥ 979,400)	¥ 1,253,000 (¥ 1,252,900)	¥ 1,323,000 (¥ 1,322,900)	¥ 1,393,000 (¥ 1,392,900)	¥ 30,500 減算	11

●( )内はH=3000mmのフレームセットと組み合わせる場合の価格を示します。

### 屋根 セット価格表(屋根間口調整タイプ)

呼称 (W) 呼称 (DY)	28	49	54	58	屋根ユニット幅09を 幅04に交換する場合 (1ユニットあたりの減算額)	ユ ニ ット 数	屋根間口寸法 (DY) 調整範囲	
③	54	¥ 557,000 (¥ 558,600)	¥ 716,000 (¥ 717,600)	¥ 756,000 (¥ 757,600)	¥ 796,000 (¥ 797,600)	¥ 30,500 減算	6	5543~ 5778
	81	¥ 832,000 (¥ 831,900)	¥ 1,066,000 (¥ 1,065,900)	¥ 1,124,000 (¥ 1,123,900)	¥ 1,182,000 (¥ 1,181,900)	¥ 30,500 減算	9	8252~ 8440
	99	¥ 1,014,500 (¥ 1,014,400)	¥ 1,298,000 (¥ 1,297,900)	¥ 1,368,000 (¥ 1,367,900)	¥ 1,438,000 (¥ 1,437,900)	¥ 30,500 減算	11	10058~10246

●連結力バーは、すべて調整タイプで算出。

●雨樋・破風(後)は、長尺タイプで算出。

●( )内はH=3000mmのフレームセットと組み合わせる場合の価格を示します。

**注** ●フレームセットと屋根の納まり関係はP.15をご参照ください。

特殊納まりの場合は、下記の価格とフレーム(柱・梁)セット価格を組み合わせてください。

### 屋根 セット価格表(1ユニット分)

呼称 (DY)	呼称 (W)=19		呼称 (W)=23		呼称 (W)=28		呼称 (W)=49		呼称 (W)=54		呼称 (W)=58	
	ポリカーボネート板 かすみ・クリア	ポリカーボネート板 かすみ・クリア	ポリカーボネート板 かすみ・クリア	ポリカーボネート板 かすみ・クリア	ポリカーボネート板 かすみ・クリア	ポリカーボネート板 かすみ・クリア	ポリカーボネート板 かすみ・クリア	ポリカーボネート板 かすみ・クリア	ポリカーボネート板 かすみ・クリア	ポリカーボネート板 かすみ・クリア	ポリカーボネート板 かすみ・クリア	ポリカーボネート板 かすみ・クリア
④ 09	¥ 50,000	¥ 60,000	¥ 70,000	¥ 90,000	¥ 95,000	¥ 100,000						
⑤ 04	¥ 35,000	¥ 40,000	¥ 50,000	¥ 60,000	¥ 65,000	¥ 70,000						

**注** ●DY04サイズの屋根ユニットは、屋根の端部のみご使用ください。

## 部材別価格表

品名・区分	呼称	価 格		備 考
		基本タイプ	屋根間口調整タイプ	
③ 屋根連結 力バーセット	19	¥ 4,600	¥ 7,000	2本入り
	23	¥ 5,000	¥ 8,000	
	28	¥ 6,000	¥ 10,000	
	49	¥ 10,000	¥ 16,000	
	54	¥ 12,000	¥ 18,000	
	58	¥ 14,000	¥ 20,000	3本入り
	28	¥ 9,000	¥ 15,000	
	49	¥ 15,000	¥ 24,000	
	54	¥ 18,000	¥ 27,000	
	58	¥ 21,000	¥ 30,000	
④ ④※	28	¥ 15,000	¥ 25,000	5本入り
	49	¥ 25,000	¥ 40,000	
	54	¥ 30,000	¥ 45,000	
	58	¥ 35,000	¥ 50,000	
	04	¥ 2,500		
⑤ ⑤※	09	¥ 2,500		2本入り
		¥ 3,000		3本入り
		¥ 9,000		9本入り
⑥ ⑥※	27	¥ 17,000	¥ 20,000	屋根枠(前)
	54	¥ 35,000	¥ 40,000	
	81	¥ 45,000	¥ 50,000	
	99	¥ 55,000	¥ 60,000	
⑦ ⑦※	27	¥ 9,000	¥ 10,000	屋根枠(後)
	54	¥ 15,000	¥ 18,000	
	81	¥ 30,000	¥ 35,000	
	99	¥ 35,000	¥ 45,000	

品名・区分	呼称	価 格		備 考
		基本タイプ	屋根間口調整タイプ	
⑧ 破風(側面) セット	28	¥ 13,000		屋根枠(側面)
	49	¥ 25,000		
	54	¥ 30,000		
	58	¥ 35,000		
⑨ 屋根取り付け 部品セット	27	¥ 20,000		屋根取り付け用
	54	¥ 30,000		
	81	¥ 45,000		
⑩ ⑩※	99	¥ 55,000		2本入り 1本入り
	L=2700	¥ 5,000		
⑪ ⑪※	L=3500	¥ 3,300		φ60
	入隅用部品セット(雨樋側)	¥ 3,000		
⑫ ⑫※	入隅用部品セット(破風側)	¥ 3,000		L字納まり用
⑬ ⑬※	1000	¥ 5,000		1本入り
	2000	¥ 10,000		
	3000	¥ 15,000		
⑭ ⑭※	18	¥ 10,000		奥行連結用
	27	¥ 12,000		
	36	¥ 15,000		
	54	¥ 18,000		
	81	¥ 30,000		
	99	¥ 35,000		

※'のついた記号は、屋根間口調整タイプ(雨樋・破風(後)セットは、長尺タイプ)を示します。

●梁上カバーの取り付け基準は、P.15をご参照ください。

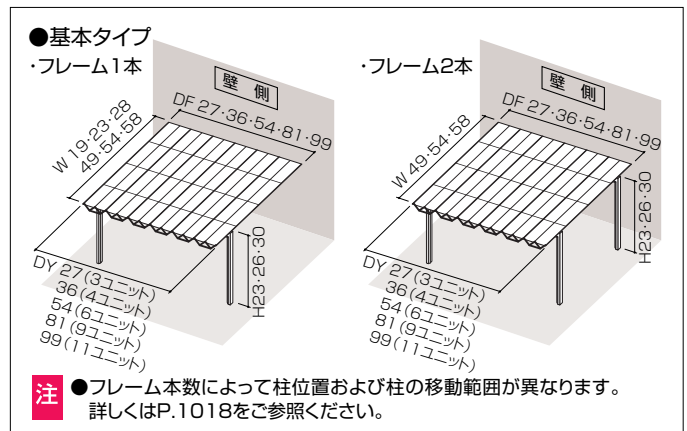
# M.シェード 壁付け(両側支持)タイプ

MTSC セット価格表 フレーム1本 ● 受注生産品 納期をご確認ください。

H	2300mm	2600mm	3000mm	寸法 (奥行×間口)
1927	¥ 361,600	¥ 371,600	¥ 383,200	1970× 2834
1936	¥ 446,900	¥ 456,900	¥ 468,500	1970× 3737
1954	¥ 603,500	¥ 613,500	¥ 625,100	1970× 5543
1981	¥ 1,023,400	¥ 1,043,400	¥ 1,065,000	1970× 8252
1999	¥ 1,250,500	¥ 1,270,500	¥ 1,292,100	1970× 10058
2327	¥ 394,000	¥ 404,000	¥ 415,600	2402× 2834
2336	¥ 489,500	¥ 499,500	¥ 511,100	2402× 3737
2354	¥ 666,500	¥ 676,500	¥ 688,100	2402× 5543
2381	¥ 1,117,000	¥ 1,137,000	¥ 1,158,600	2402× 8252
2399	¥ 1,364,500	¥ 1,384,500	¥ 1,406,100	2402× 10058
2827	¥ 426,000	¥ 436,000	¥ 447,600	2833× 2834
2836	¥ 532,000	¥ 542,000	¥ 553,600	2833× 3737
2854	¥ 730,000	¥ 740,000	¥ 751,600	2833× 5543
2881	¥ 1,212,000	¥ 1,232,000	¥ 1,253,600	2833× 8252
2899	¥ 1,480,500	¥ 1,500,500	¥ 1,522,100	2833× 10058
4927	¥ 508,000	¥ 518,000	¥ 529,600	4990× 2834
4936	¥ 637,000	¥ 647,000	¥ 658,600	4990× 3737
4954	¥ 884,000	¥ 894,000	¥ 905,600	4990× 5543
4981	¥ 1,446,000	¥ 1,466,000	¥ 1,485,900	4990× 8252
4999	¥ 1,762,000	¥ 1,782,000	¥ 1,801,900	4990× 10058
5427	¥ 530,000	¥ 540,000	¥ 551,600	5422× 2834
5436	¥ 665,000	¥ 675,000	¥ 686,600	5422× 3737
5454	¥ 924,000	¥ 934,000	¥ 945,600	5422× 5543
5481	¥ 1,504,000	¥ 1,524,000	¥ 1,543,900	5422× 8252
5499	¥ 1,832,000	¥ 1,852,000	¥ 1,871,900	5422× 10058
5827	¥ 552,000	¥ 562,000	¥ 573,600	5853× 2834
5836	¥ 693,000	¥ 703,000	¥ 714,600	5853× 3737
5854	¥ 964,000	¥ 974,000	¥ 985,600	5853× 5543
5881	¥ 1,562,000	¥ 1,582,000	¥ 1,601,900	5853× 8252
5899	¥ 1,902,000	¥ 1,922,000	¥ 1,941,900	5853× 10058

MTSC セット価格表 フレーム2本 ● 受注生産品 納期をご確認ください。

H	2300mm	2600mm	3000mm	寸法 (奥行×間口)
4927	¥ 656,000	¥ 676,000	¥ 697,600	4990× 2834
4936	¥ 802,000	¥ 822,000	¥ 843,600	4990× 3737
4954	¥ 1,084,000	¥ 1,104,000	¥ 1,125,600	4990× 5543
4981	¥ 1,881,000	¥ 1,921,000	¥ 1,960,900	4990× 8252
4999	¥ 2,297,000	¥ 2,337,000	¥ 2,376,900	4990× 10058
5427	¥ 678,000	¥ 698,000	¥ 719,600	5422× 2834
5436	¥ 830,000	¥ 850,000	¥ 871,600	5422× 3737
5454	¥ 1,124,000	¥ 1,144,000	¥ 1,165,600	5422× 5543
5481	¥ 1,939,000	¥ 1,979,000	¥ 2,018,900	5422× 8252
5499	¥ 2,367,000	¥ 2,407,000	¥ 2,446,900	5422× 10058
5827	¥ 700,000	¥ 720,000	¥ 741,600	5853× 2834
5836	¥ 858,000	¥ 878,000	¥ 899,600	5853× 3737
5854	¥ 1,164,000	¥ 1,184,000	¥ 1,205,600	5853× 5543
5881	¥ 1,997,000	¥ 2,037,000	¥ 2,076,900	5853× 8252
5899	¥ 2,437,000	¥ 2,477,000	¥ 2,516,900	5853× 10058



**注** ●積雪地域でのご使用は避けてください。 ●積雪が20cmを越える前に雪おろしをしてください。  
●梁セットの間口54・60・81・99サイズは重量物(54:34kg、60:74kg(中間部:35kg、端部:39kg)、81:85kg(中間部:46kg、端部:39kg)、99:133kg(中間部:82kg、端部:51kg))ですので、必要作業人数の確保またはユニック車の手配が必要となります。

## 部材別価格表 壁付け(両側支持)タイプ

● 受注生産品 納期をご確認ください。

### フレーム(柱・梁)セット価格表

呼称(DY)	H=2300mm	H=2600mm	H=3000mm
27	¥ 140,000	¥ 150,000	¥ 160,000
36	¥ 155,000	¥ 165,000	¥ 175,000
54	¥ 185,000	¥ 195,000	¥ 205,000
60	¥ 370,000	¥ 390,000	¥ 410,000
81	¥ 410,000	¥ 430,000	¥ 450,000
99	¥ 505,000	¥ 525,000	¥ 545,000

●フレームセット価格は、柱2本・梁1本で算出。

### 屋根 セット価格表(基本タイプ)

呼称(W) 呼称(DY)	19	23	28	49	54	58	ユニット数
27	¥ 221,600 (¥ 223,200)	¥ 254,000 (¥ 255,600)	¥ 286,000 (¥ 287,600)	¥ 368,000 (¥ 369,600)	¥ 390,000 (¥ 391,600)	¥ 412,000 (¥ 413,600)	3
36	¥ 291,900 (¥ 293,500)	¥ 334,500 (¥ 336,100)	¥ 377,000 (¥ 378,600)	¥ 482,000 (¥ 483,600)	¥ 510,000 (¥ 511,600)	¥ 538,000 (¥ 539,600)	4
54	¥ 418,500 (¥ 420,100)	¥ 481,500 (¥ 483,100)	¥ 545,000 (¥ 546,600)	¥ 699,000 (¥ 700,600)	¥ 739,000 (¥ 740,600)	¥ 779,000 (¥ 780,600)	6
81	¥ 613,400 (¥ 615,000)	¥ 707,000 (¥ 708,600)	¥ 802,000 (¥ 803,600)	¥1,036,000 (¥1,035,900)	¥1,094,000 (¥1,093,900)	¥1,152,000 (¥1,151,900)	9
99	¥ 745,500 (¥ 747,100)	¥ 859,500 (¥ 861,100)	¥ 975,500 (¥ 977,100)	¥1,257,000 (¥1,256,900)	¥1,327,000 (¥1,326,900)	¥1,397,000 (¥1,396,900)	11

●屋根セット価格は、フレームセット1セットに取り付ける場合の価格です。  
W49・54・58でフレームを2セット使用される場合は、屋根取り付け部品セット(MTSCB-※※)を1セット別途手配が必要となります。  
●( )内はH=3000mmのフレームセットと組み合わせる場合の価格を示します。

# 部材別価格表 壁付け(両側支持)タイプ

受注生産品 納期をご確認ください。

### 屋根 セット価格表(屋根間口調整タイプ)

呼称 (DY)	呼称 (W)	19	23	28	49	54	58	ユニット数	屋根間口寸法 (DY) 調整範囲
③	27	¥ 229,000 ( ¥ 230,600 )	¥ 262,000 ( ¥ 263,600 )	¥ 295,000 ( ¥ 296,600 )	¥ 379,000 ( ¥ 380,600 )	¥ 401,000 ( ¥ 402,600 )	¥ 423,000 ( ¥ 424,600 )	3	2834~ 2928
	36	¥ 300,500 ( ¥ 302,100 )	¥ 344,000 ( ¥ 345,600 )	¥ 388,000 ( ¥ 389,600 )	¥ 496,000 ( ¥ 497,600 )	¥ 524,000 ( ¥ 525,600 )	¥ 552,000 ( ¥ 553,600 )	4	3737~ 3878
	54	¥ 431,500 ( ¥ 433,100 )	¥ 496,000 ( ¥ 497,600 )	¥ 562,000 ( ¥ 563,600 )	¥ 721,000 ( ¥ 722,600 )	¥ 761,000 ( ¥ 762,600 )	¥ 801,000 ( ¥ 802,600 )	6	5543~ 5778
	81	¥ 630,000 ( ¥ 631,600 )	¥ 726,000 ( ¥ 727,600 )	¥ 825,000 ( ¥ 826,600 )	¥1,067,000 ( ¥1,066,900 )	¥1,125,000 ( ¥1,124,900 )	¥1,183,000 ( ¥1,182,900 )	9	8252~ 8440
	99	¥ 764,500 ( ¥ 766,100 )	¥ 881,500 ( ¥ 883,100 )	¥1,002,500 ( ¥1,004,100 )	¥1,294,000 ( ¥1,293,900 )	¥1,364,000 ( ¥1,363,900 )	¥1,434,000 ( ¥1,433,900 )	11	10058~10246

- 連結カバーは、すべて調整タイプで算出。 ● 雨樋・破風(後)は、長尺タイプで算出。
- 屋根セット価格はフレームセット1セットに取り付ける場合の価格です。W49・54・58でフレームを2セット使用される場合は屋根取り付け部品セット(MTSCB-※※)を1セット別途手配が必要となります。
- ( )内はH=3000mmのフレームセットと組み合わせる場合の価格を示します。

**注** ● フレームセットと屋根の納まり関係はP.15をご参照ください。

特殊納まりの場合は、下記の価格とフレーム(柱・梁)セット価格を組み合わせてください。

### 屋根 セット価格表(1ユニット分)

呼称 (DY)	呼称 (W)=19	呼称 (W)=23	呼称 (W)=28	呼称 (W)=49	呼称 (W)=54	呼称 (W)=58
④ 09	¥ 50,000	¥ 60,000	¥ 70,000	¥ 90,000	¥ 95,000	¥ 100,000
⑤ 04	¥ 35,000	¥ 40,000	¥ 50,000	¥ 60,000	¥ 65,000	¥ 70,000

**注** ● DY04サイズの屋根ユニットは、屋根の端部のみで使用ください。

## 部材別価格表

品名・区分	呼称	価格		備考	
		基本タイプ	屋根間口調整タイプ		
① 屋根連結 カバーセット	19	¥ 4,600	¥ 7,000	2本入り	
		23	¥ 5,000		¥ 8,000
		28	¥ 6,000		¥ 10,000
		49	¥ 10,000		¥ 16,000
		54	¥ 12,000		¥ 18,000
		58	¥ 14,000		¥ 20,000
	3本入り	19	¥ 6,900	¥ 10,500	
		23	¥ 7,500	¥ 12,000	
		28	¥ 9,000	¥ 15,000	
		49	¥ 15,000	¥ 24,000	
		54	¥ 18,000	¥ 27,000	
		58	¥ 21,000	¥ 30,000	
		5本入り	19	¥ 11,500	¥ 17,500
			23	¥ 12,500	¥ 20,000
28	¥ 15,000		¥ 25,000		
49	¥ 25,000		¥ 40,000		
54	¥ 30,000		¥ 45,000		
58	¥ 35,000		¥ 50,000		
② 抜け防止材 セット	04	¥ 2,500	3本入り		
	09	¥ 2,500	2本入り		
		¥ 3,000	3本入り		
		¥ 9,000	9本入り		
③ 雨樋セット	27	¥ 17,000	¥ 20,000	屋根枠(前)	
	36	¥ 27,000	¥ 30,000		
	54	¥ 35,000	¥ 40,000		
	81	¥ 45,000	¥ 50,000		
	99	¥ 55,000	¥ 60,000		
④ 破風(後) セット	27	¥ 18,000	¥ 20,000	屋根枠(後)	
	36	¥ 22,000	¥ 24,000		
	54	¥ 30,000	¥ 32,000		
	81	¥ 45,000	¥ 47,000		
	99	¥ 55,000	¥ 57,000		

品名・区分	呼称	価格		備考
		基本タイプ	屋根間口調整タイプ	
⑤ 破風(側面) セット	19	¥ 10,000	屋根枠(側面)	
	23	¥ 12,000		
	28	¥ 13,000		
	49	¥ 25,000		
	54	¥ 30,000		
	58	¥ 35,000		
⑥ 破風(側面) セット (入隅)	09	¥ 5,000	出隅・入隅納まり 屋根取り付け用	
	28	¥ 10,000		
	58	¥ 18,000		
⑦ 屋根取り付け 部品セット	27	¥ 8,000	屋根取り付け用	
	36	¥ 10,000		
	54	¥ 15,000		
	81	¥ 25,000		
	99	¥ 30,000		
⑧ キャップセット		¥ 6,000	27・36・54用	
		¥ 9,000	81・99用	
⑨ 縦樋セット	L=2700	¥ 5,000	2本入り	
	L=3500	¥ 3,300	1本入り φ60	
⑩ 出隅用部品セット		¥ 5,000	出隅納まり用	
⑪ 入隅用部品セット		¥ 2,000	入隅納まり用	
⑫ 出幅違い部品セット		¥ 4,000	出幅違い納まり用	
⑬ 梁上カバー	1000	¥ 5,000	1本入り	
	2000	¥ 10,000		
	3000	¥ 15,000		
⑭ L字連結パネルセット		¥ 55,000	19用	
		¥ 70,000	23用	

※ ' のついた記号は、屋根間口調整タイプ(雨樋・破風(後)セットは、長尺タイプ)を示します。

● 梁上カバーの取り付け基準は、P.15をご参照ください。



# M.シェード 基本(片側支持)タイプ

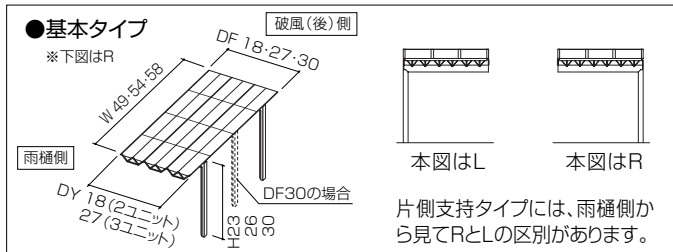
## MTSD セット価格表

●受注生産品 納期をご確認ください。

H	2300mm	2600mm	3000mm	寸法 (奥行×間口)
呼称	ポリカーボネート板 かすみ・クリア	ポリカーボネート板 かすみ・クリア	ポリカーボネート板 かすみ・クリア	
4918	¥ 491,000	¥ 501,000	¥ 512,600	4990×1931
4927	¥ 625,000	¥ 635,000	¥ 646,600	4990×2834
5418	¥ 507,000	¥ 517,000	¥ 528,600	5422×1913
5427	¥ 647,000	¥ 657,000	¥ 668,600	5422×2834
5818	¥ 523,000	¥ 533,000	¥ 544,600	5853×1913
5827	¥ 669,000	¥ 679,000	¥ 690,600	5853×2834

## MTSD 奥行2連結 セット価格表

H	2300mm	2600mm	寸法 (奥行×間口)
呼称	ポリカーボネート板 かすみ・クリア	ポリカーボネート板 かすみ・クリア	
4918×2	¥ 998,000	¥ 1,017,900	10005×1931
4927×2	¥ 1,272,000	¥ 1,291,900	10005×2834
5418×2	¥ 1,030,000	¥ 1,049,900	10869×1913
5427×2	¥ 1,316,000	¥ 1,335,900	10869×2834
5818×2	¥ 1,062,000	¥ 1,081,900	11731×1913
5827×2	¥ 1,360,000	¥ 1,379,900	11731×2834



- 積雪地域でのご使用は避けてください。  
●積雪が20cmを越える前に雪おろしをしてください。  
●屋根などから落雪するおそれがある場所では軒先との間隔を充分にとってください。

●受注生産品 納期をご確認ください。

オプション

品名・区分	2300mm	2600mm	3000mm
サポートセット (着脱式)			
DF18・27用	¥24,000	¥26,000	¥28,000
DF30用	¥38,000	¥41,000	¥44,000

- サポートセットは基本(片側支持)タイプのみ取り付けできます。  
●DF30タイプの場合、サポートセットは高さに関係なく片側1セットあたり3本使用します。

## 部材別価格表 基本(片側支持)タイプ

●受注生産品 納期をご確認ください。

### フレーム(柱・梁) セット価格表

呼称(DY)	H=2300mm	H=2600mm	H=3000mm
① 18	¥ 230,000	¥ 240,000	¥ 250,000
27	¥ 260,000	¥ 270,000	¥ 280,000
30	¥ 405,000	¥ 420,000	¥ 435,000

- フレームセット価格は、柱2本(DY30は3本)・梁2本(DY30は3本)で算出。  
●DF30サイズの梁を使用する場合、フレーム3本仕様となります。

●注 ●フレームセットと屋根の納まり関係はP.15をご参照ください。

### 屋根 セット価格表(基本タイプ)

呼称(DY)	呼称(W)	49	54	58	ユニット数
②	18	¥ 261,000 (¥ 262,600)	¥ 277,000 (¥ 278,600)	¥ 293,000 (¥ 294,600)	2
	27	¥ 365,000 (¥ 366,600)	¥ 387,000 (¥ 388,600)	¥ 409,000 (¥ 410,600)	3

- ( )内はH=3000mmのフレームセットと組み合わせる場合の価格を示します。

### 屋根 セット価格表(屋根間口調整タイプ)

呼称(DY)	呼称(W)	49	54	58	ユニット数	屋根間口寸法(DY) 調整範囲
③	18	¥ 269,000 (¥ 270,600)	¥ 285,000 (¥ 286,600)	¥ 301,000 (¥ 302,600)	2	1931~1978
	27	¥ 375,000 (¥ 376,600)	¥ 397,000 (¥ 398,600)	¥ 419,000 (¥ 420,600)	3	2834~2928

- 連結力バーは、すべて調整タイプで算出。  
●雨樋・破風(後)は、長尺タイプで算出。  
●( )内はH=3000mmのフレームセットと組み合わせる場合の価格を示します。

特殊納まりの場合は、右下記の価格とフレーム(柱・梁)セット価格を組み合わせてください。

### 屋根 セット価格表(1ユニット分)

呼称(DY)	呼称(W)=49	呼称(W)=54	呼称(W)=58
④ 09	¥ 90,000	¥ 95,000	¥ 100,000
⑤ 04	¥ 60,000	¥ 65,000	¥ 70,000

●注 ●DY04サイズの屋根ユニットは、屋根の端部にのみご使用ください。

## 部材別価格表

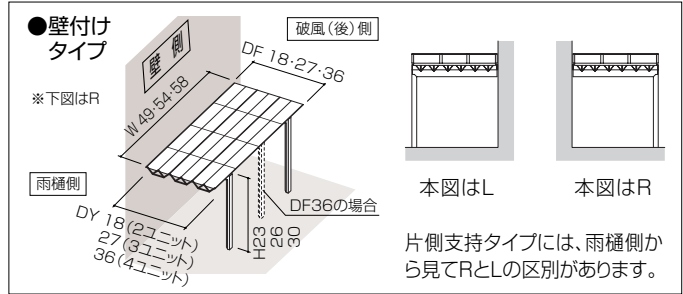
品名・区分	呼称	価格		備考
		基本タイプ	屋根間口調整タイプ	
① 屋根連結 力バーセット	49	¥ 7,000	¥ 10,000	1本入り
	54	¥ 8,000	¥ 11,000	
	58	¥ 9,000	¥ 12,000	
	49	¥ 10,000	¥ 16,000	2本入り
	54	¥ 12,000	¥ 18,000	
	58	¥ 14,000	¥ 20,000	
② 抜け防止材 セット	04	¥ 2,500		3本入り
	09	¥ 3,000		3本入り
		¥ 9,000		9本入り
③ 雨樋セット	18	¥ 15,000	¥ 18,000	屋根枠(前)
	27	¥ 17,000	¥ 20,000	

品名・区分	呼称	価格		備考
		基本タイプ	屋根間口調整タイプ	
④ 破風(後) セット	18	¥ 7,000	¥ 9,000	屋根枠(後)
	27	¥ 9,000	¥ 10,000	
⑤ 破風(側面) セット	49	¥ 25,000		屋根枠(側面)
	54	¥ 30,000		
	58	¥ 35,000		
⑥ 屋根取り付け 部品セット	18	¥ 16,000		屋根取り付け用
	27	¥ 20,000		
⑦ 縦樋セット	L=2700	¥ 5,000		2本入り
	L=3500	¥ 3,300		1本入り
⑧ 奥行連結材 セット	18	¥ 10,000		奥行連結用
	27	¥ 12,000		

※'のついた記号は、屋根間口調整タイプ(雨樋・破風(後)セットは、長尺タイプ)を示します。

## MTSK セット価格表(壁付けタイプ) ●受注生産品 納期をご確認ください。

H	2300mm	2600mm	3000mm	寸法 (奥行×間口)
呼称	ポリカーボネート板 かすみ・クリア	ポリカーボネート板 かすみ・クリア	ポリカーボネート板 かすみ・クリア	
4918	¥ 484,000	¥ 494,000	¥ 505,600	4990×1885
4927	¥ 609,000	¥ 619,000	¥ 630,600	4990×2788
4936	¥ 870,000	¥ 885,000	¥ 901,600	4990×3691
5418	¥ 498,000	¥ 508,000	¥ 519,600	5422×1885
5427	¥ 629,000	¥ 639,000	¥ 650,600	5422×2788
5436	¥ 896,000	¥ 911,000	¥ 927,600	5422×3691
5818	¥ 512,000	¥ 522,000	¥ 533,600	5853×1885
5827	¥ 649,000	¥ 659,000	¥ 670,600	5853×2788
5836	¥ 922,000	¥ 937,000	¥ 953,600	5853×3691



**注** ●積雪地域でのご使用は避けてください。  
●積雪が20cmを越える前に雪おろしをしてください。

## 部材別価格表 壁付け(片側支持)タイプ

●受注生産品 納期をご確認ください。

### フレーム(柱・梁)セット価格表

呼称(DY)	H=2300mm	H=2600mm	H=3000mm
① 18	¥ 210,000	¥ 220,000	¥ 230,000
27	¥ 230,000	¥ 240,000	¥ 250,000
30	¥ 240,000	¥ 250,000	¥ 260,000
36	¥ 375,000	¥ 390,000	¥ 405,000

●フレームセット価格は、柱2本(DY36は3本)・梁2本(DY36は3本)で算出。  
●DF36サイズの梁を使用する場合、フレーム3本仕様となります。

**注** ●フレームセットと屋根の納まり関係はP.15をご参照ください。

### 屋根 セット価格表(基本タイプ)

呼称(W) 呼称(DY)	49	54	58	ユニット 数
② 18	¥ 274,000 (¥ 275,600)	¥ 288,000 (¥ 289,600)	¥ 302,000 (¥ 303,600)	2
27	¥ 379,000 (¥ 380,600)	¥ 399,000 (¥ 400,600)	¥ 419,000 (¥ 420,600)	3
36	¥ 495,000 (¥ 496,600)	¥ 521,000 (¥ 522,600)	¥ 547,000 (¥ 548,600)	4

●( )内はH=3000mmのフレームセットと組み合わせる場合の価格を示します。

### 屋根 セット価格表(屋根間口調整タイプ)

呼称(W) 呼称(DY)	49	54	58	ユニット 数	屋根間口寸法 (DY) 調整範囲
③ 18	¥ 282,000 (¥ 283,600)	¥ 296,000 (¥ 297,600)	¥ 310,000 (¥ 311,600)	2	1885~1932
27	¥ 389,000 (¥ 390,600)	¥ 409,000 (¥ 410,600)	¥ 429,000 (¥ 430,600)	3	2788~2882
36	¥ 509,000 (¥ 510,600)	¥ 535,000 (¥ 536,600)	¥ 561,000 (¥ 562,600)	4	3691~3832

●連結カバーは、すべて調整タイプで算出。  
●雨樋・破風(後)は、長尺タイプで算出。  
●( )内はH=3000mmのフレームセットと組み合わせる場合の価格を示します。

特殊納まりの場合は、右下記の価格とフレーム(柱・梁)セット価格を組み合わせてください。

### 屋根 セット価格表(1ユニット分)

呼称(DY)	呼称(W)=49	呼称(W)=54	呼称(W)=58
④ 09	¥ 90,000	¥ 95,000	¥ 100,000
⑤ 04	¥ 60,000	¥ 65,000	¥ 70,000

**注** ●DY04サイズの屋根ユニットは、屋根の端部にのみご使用ください。

## 部材別価格表

品名・区分	呼称	価格		備考
		基本タイプ	屋根間口調整タイプ	
③ ③※ 屋根連結 カバーセット	49	¥ 7,000	¥ 10,000	1本入り
	54	¥ 8,000	¥ 11,000	
	58	¥ 9,000	¥ 12,000	
	2本入り	49	¥ 10,000	¥ 16,000
		54	¥ 12,000	¥ 18,000
		58	¥ 14,000	¥ 20,000
		49	¥ 15,000	¥ 24,000
		54	¥ 18,000	¥ 27,000
		58	¥ 21,000	¥ 30,000
④ ④※ 抜け防止材 セット	04	¥ 2,500		3本入り
	09	¥ 3,000		3本入り
		¥ 9,000		9本入り
⑤ ⑤※ 雨樋セット	18	¥ 15,000	¥ 18,000	屋根枠(前)
	27	¥ 17,000	¥ 20,000	
	36	¥ 27,000	¥ 30,000	

品名・区分	呼称	価格		備考
		基本タイプ	屋根間口調整タイプ	
⑥ ⑥※ 破風(後) セット	18	¥ 7,000	¥ 9,000	屋根枠(後)
	27	¥ 9,000	¥ 10,000	
	36	¥ 12,000	¥ 14,000	
⑦ ⑦※ 壁付け用 破風(側面) セット	49	¥ 39,000		屋根枠(側面)
	54	¥ 42,000		
	58	¥ 45,000		
⑧ ⑧※ 屋根取り付け 部品セット	18	¥ 15,000		屋根取り付け用
	27	¥ 20,000		
	36	¥ 25,000		
⑨ ⑨※ 縦樋セット	L=2700	¥ 5,000		2本入り
	L=3500	¥ 3,300		1本入り
⑩ ⑩※ 奥行連結材 セット	18	¥ 10,000		奥行連結用
	27	¥ 12,000		
	36	¥ 15,000		

※'のついた記号は、屋根間口調整タイプ(雨樋・破風(後)セットは、長尺タイプ)を示します。

# M.シェード オプション

## 側面パネル価格表

基本(両側支持・片側支持)タイプ  
壁付け(両側支持)タイプ:フレーム2本  
壁付け(片側支持)タイプ

品名・区分		2300mm	2600mm	
		アクリル板(かすみ)	アクリル板(かすみ)	
1段	奥行28用	H:05	¥ 37,500	¥ 37,500
		H:08	¥ 42,500	¥ 42,500
		H:11	¥ 47,500	¥ 47,500
	奥行49用	H:05	¥ 113,000	¥ 118,000
		H:08	¥ 121,000	¥ 126,000
		H:11	¥ 132,000	¥ 137,000
	奥行54用	H:05	¥ 118,500	¥ 123,500
		H:08	¥ 129,100	¥ 134,100
	奥行58用	H:11	¥ 142,300	¥ 147,300
H:05		¥ 122,700	¥ 127,700	
H:08		¥ 131,900	¥ 136,900	
2段	奥行28用	H:05+H:08	¥ 80,000	¥ 80,000
		H:08+H:08	¥ 85,000	¥ 85,000
		H:08+H:11	¥ 90,000	¥ 90,000
		H:11+H:11	¥ 95,000	¥ 95,000
	奥行49用	H:05+H:08	¥ 181,000	¥ 186,000
		H:08+H:08	¥ 189,000	¥ 194,000
		H:08+H:11	¥ 200,000	¥ 205,000
	奥行54用	H:11+H:11	¥ 211,000	¥ 216,000
		H:05+H:08	¥ 194,600	¥ 199,600
		H:08+H:08	¥ 205,200	¥ 210,200
		H:08+H:11	¥ 218,400	¥ 223,400
	奥行58用	H:11+H:11	¥ 231,600	¥ 236,600
H:05+H:08		¥ 201,600	¥ 206,600	
H:08+H:08		¥ 210,800	¥ 215,800	
H:08+H:11		¥ 223,300	¥ 228,300	
	H:11+H:11	¥ 235,800	¥ 240,800	

●価格は片側1セットあたりの金額を示します。

**注** ●H30用柱への側面パネルの取り付けは避けてください。

品名	価格
奥行連結セット	¥ 7,200

●奥行連結の場合、側面パネル奥行連結用オプションが必要となります。

●1段納まりの場合・・・1段用標準セット×2+奥行連結セット

●2段納まりの場合・・・2段用標準セット×2+奥行連結セット×2

### 対応タイプ

基本(両側支持)タイプ	壁付け(両側支持)タイプ
基本(片側支持)タイプ	壁付け(片側支持)タイプ

壁付け(両側支持)タイプ:フレーム1本

品名・区分		2300mm	2600mm	
		アクリル板(かすみ)	アクリル板(かすみ)	
1段	奥行19用	H:05	¥ 84,000	¥ 89,000
		H:08	¥ 88,000	¥ 93,000
		H:11	¥ 92,000	¥ 97,000
	奥行23用	H:05	¥ 87,900	¥ 92,900
		H:08	¥ 93,500	¥ 98,500
		H:11	¥ 98,800	¥ 103,800
	奥行28用	H:05	¥ 90,500	¥ 95,500
		H:08	¥ 95,500	¥ 100,500
	奥行49用	H:11	¥ 100,500	¥ 105,500
H:05		¥ 178,000	¥ 188,000	
H:08		¥ 186,000	¥ 196,000	
奥行54用	H:11	¥ 197,000	¥ 207,000	
	H:05	¥ 183,500	¥ 193,500	
	H:08	¥ 194,100	¥ 204,100	
奥行58用	H:11	¥ 207,300	¥ 217,300	
	H:05	¥ 187,700	¥ 197,700	
	H:08	¥ 196,900	¥ 206,900	
2段	奥行19用	H:11	¥ 209,400	¥ 219,400
		H:05+H:08	¥ 119,000	¥ 124,000
		H:08+H:08	¥ 123,000	¥ 128,000
	奥行23用	H:08+H:11	¥ 127,000	¥ 132,000
		H:11+H:11	¥ 131,000	¥ 136,000
		H:05+H:08	¥ 128,400	¥ 133,400
	奥行28用	H:08+H:08	¥ 134,000	¥ 139,000
		H:08+H:11	¥ 139,300	¥ 144,300
		H:11+H:11	¥ 144,600	¥ 149,600
	奥行49用	H:05+H:08	¥ 133,000	¥ 138,000
		H:08+H:08	¥ 138,000	¥ 143,000
		H:08+H:11	¥ 143,000	¥ 148,000
奥行54用	H:11+H:11	¥ 148,000	¥ 153,000	
	H:05+H:08	¥ 246,000	¥ 256,000	
	H:08+H:08	¥ 254,000	¥ 264,000	
	H:08+H:11	¥ 265,000	¥ 275,000	
奥行58用	H:11+H:11	¥ 276,000	¥ 286,000	
	H:05+H:08	¥ 259,600	¥ 269,600	
	H:08+H:08	¥ 270,200	¥ 280,200	
	H:08+H:11	¥ 283,400	¥ 293,400	
	H:11+H:11	¥ 296,600	¥ 306,600	
	H:05+H:08	¥ 266,600	¥ 276,600	
	H:08+H:08	¥ 275,800	¥ 285,800	
	H:08+H:11	¥ 288,300	¥ 298,300	
	H:11+H:11	¥ 300,800	¥ 310,800	

受注生産品

納期をご確認ください。

## 前面パネル価格表

品名・区分		2300mm	2600mm	
		アクリル板(かすみ)	アクリル板(かすみ)	
1段	間口27用	H:05	¥ 100,200	¥ 105,200
		H:08	¥ 107,000	¥ 112,000
		H:11	¥ 113,400	¥ 118,400
1段	間口36用	H:05	¥ 108,500	¥ 113,500
		H:08	¥ 115,500	¥ 120,500
		H:11	¥ 122,500	¥ 127,500

### 対応タイプ

基本(両側支持)タイプ	壁付け(両側支持)タイプ
基本(片側支持)タイプ	壁付け(片側支持)タイプ

受注生産品 納期をご確認ください。

品名・区分		2300mm	2600mm	
		アクリル板(かすみ)	アクリル板(かすみ)	
1段	間口27用	H:05+H:08	¥ 156,200	¥ 161,200
		H:08+H:08	¥ 163,000	¥ 168,000
		H:08+H:11	¥ 169,400	¥ 174,400
		H:11+H:11	¥ 175,800	¥ 180,800
2段	間口36用	H:05+H:08	¥ 173,000	¥ 178,000
		H:08+H:08	¥ 180,000	¥ 185,000
		H:08+H:11	¥ 187,000	¥ 192,000
		H:11+H:11	¥ 194,000	¥ 199,000

●価格は、前面パネル用  
枠セット、パネルセット、  
柱セット(1本)、取り付け  
部品の合計額です。

●前面パネルは、壁付け(両  
側支持)タイプ(W28  
以下)のフレーム間口  
(DF)27・36にのみ取  
り付け可能です。

**注** ●H30用柱への前面パネルの取り付けは避けてください。

表示価格には消費税、搬入費、  
施工費等は含まれておりません。

## 日除けセット(標準サイズ)加算額

受注生産品 納期をご確認ください。

基本(両側支持・片側支持)タイプ  
壁付け(両側支持)タイプ:フレーム2本  
壁付け(片側支持)タイプ

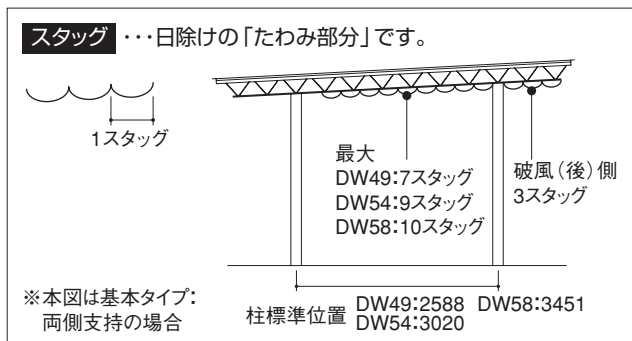
呼称 (W) (DY)	49	54	58	ユニット 数
27	¥ 118,000 加算	¥ 124,000 加算	¥ 127,000 加算	3
36	¥ 177,000 加算	¥ 186,000 加算	¥ 190,500 加算	4
54	¥ 295,000 加算	¥ 310,000 加算	¥ 317,500 加算	6
81	¥ 472,000 加算	¥ 496,000 加算	¥ 508,000 加算	9
99	¥ 590,000 加算	¥ 620,000 加算	¥ 635,000 加算	11
柱間のスタック数	7	9	10	

●上表の加算額は、柱の間に納まる最大スタック数と破風(後)側の3スタックの合計金額です。

壁付け(両側支持)タイプ:フレーム1本

呼称 (W) (DY)	19	23	28	49・54・58	ユニット 数
27	¥ 56,000 加算	¥ 59,000 加算	¥ 65,000 加算	¥ 74,000 加算	3
36	¥ 84,000 加算	¥ 88,500 加算	¥ 97,500 加算	¥ 111,000 加算	4
54	¥ 140,000 加算	¥ 147,500 加算	¥ 162,500 加算	¥ 185,000 加算	6
81	¥ 224,000 加算	¥ 236,000 加算	¥ 260,000 加算	¥ 296,000 加算	9
99	¥ 280,000 加算	¥ 295,000 加算	¥ 325,000 加算	¥ 370,000 加算	11
柱間のスタック数	4	5	7	10	

●上表の加算額は、柱の間に納まる最大スタック数の金額です。



品名	価格	備考
フック棒	¥ 6,500	0=2700

**注** ●日除け形状の関係上、屋根ユニットの端部には日除けを取り付けできません。  
●幅04サイズの屋根ユニットには取り付けできません。  
●屋根連結カバーを使用して、間口の寸法調整をした場合には取り付けできません。

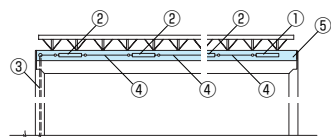
部分的に日除けを取り付けることもできます。詳細については、規格表をご参照ください。

対応タイプ

基本(両側支持)タイプ	壁付け(両側支持)タイプ
基本(片側支持)タイプ	壁付け(片側支持)タイプ

## LED照明

品名・区分	価格	備考
①LED照明器具(単体用)	¥ 38,000	1個
②LED照明器具(連結用)	¥ 38,000	1個
③電源ケーブル(4m)	¥ 12,000	1本
④連結ケーブル(2m)	¥ 6,000	1本
⑤照明補助部材セット	DY27用	¥ 13,000
	DY36用	¥ 16,000
	DY54用	¥ 23,000
	DY81用	¥ 34,000
	DY99用	¥ 39,000



対応タイプ

基本(両側支持)タイプ	壁付け(両側支持)タイプ
基本(片側支持)タイプ	壁付け(片側支持)タイプ

品名・区分	2300mm	2600mm	3000mm
汎用レール セット	W19用	¥ 9,000	
	W23用	¥ 10,000	
	W28用	¥ 12,000	
	W49用	¥ 18,000	
	W54用	¥ 20,000	
	W58用	¥ 22,000	
ホースクリップ(5ヶ入り)		¥ 12,000	
● 竿掛けセット(2コ1組)		¥ 16,500	

●竿掛けセットはUC色となります。色調はM.シェード本体とは若干異なります。

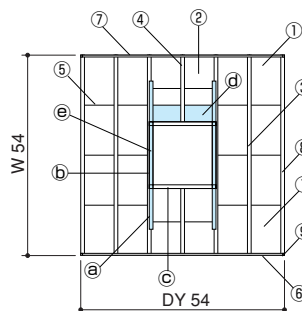
## ハッチ付き屋根パネルセット(1ユニット分)

品名・区分	価格	
● ハッチ付き屋根パネルセット	W49用	¥ 285,000
	W54用	¥ 295,000
	W58用	¥ 305,000

対応タイプ

基本(両側支持)タイプ	壁付け(両側支持)タイプ
基本(片側支持)タイプ	壁付け(片側支持)タイプ

## 屋根中抜き納まり



組み合わせ合計価格 **¥ 947,800**

- ①屋根セット…………… MTSY-P0954×4 ¥ 95,000×4
- ②屋根セット…………… MTSY-P0919×4 ¥ 50,000×4
- ③屋根連結カバーセット(標準)… MTSW-54N-2 ¥ 12,000
- ④屋根連結カバーセット(標準)… MTSW-19-3×2 ¥ 6,900×2
- ⑤抜け防止材セット…………… MTSW-09-3×4 ¥ 3,000×4
- MTSP-09-2×2 ¥ 2,500×2
- ⑥雨樋セット(標準)… MTSZ-A54N ¥ 35,000
- ⑦破風(後)セット(標準)… MTSZ-H54 ¥ 15,000
- ⑧破風(側面)セット…………… MTSZ-E54 ¥ 30,000
- ⑨屋根取り付け部品セット…… MTSB-54N ¥ 30,000
- ⑩縦樋セット…………… MTSA ¥ 5,000

●屋根中抜き納まりセット

- ⑥補強部材セット…………… MTS-HBR ¥ 75,000
- ⑥破風(屋根中抜き側面)セット… MTSZ-E18R ¥ 10,000
- ③破風(屋根中抜き間口)セット… MTSZ-M18R ¥ 35,000
- ④防水カバーセット…………… MTSW-R ¥ 15,000
- ⑤屋根中抜き用部品セット…… MTSBR ¥ 75,000

**注** ●中抜き部分は間口18×奥行18サイズの空間となります。  
●奥行(W)54・58サイズのみ組み合わせ可能です。

対応タイプ

基本(両側支持)タイプ	壁付け(両側支持)タイプ:フレーム2本
基本(片側支持)タイプ	壁付け(片側支持)タイプ



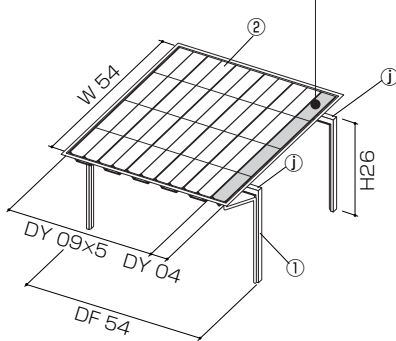
# M.シェード

## 組み合わせ例

### 端部の調整

●基本(両側支持)タイプ

端部の屋根ユニットにDY04を使用して間口寸法を調整。



※○数字はP.1008・1009の部材別価格表と対応しています。

組み合わせ合計価格 **¥ 1,097,500**

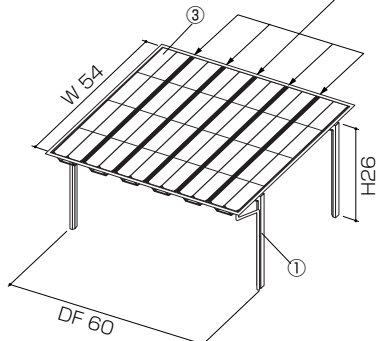
- ①フレーム…… DF54-H26 ×2 ¥ 195,000 ×2
- ②屋根…… 5454 ¥ 733,000  
(基本タイプ)
- ③梁上カバー…… MTSTC-L10 ¥ 5,000  
ユニット減算額 ¥ 30,500

※雨樋・破風(後)・梁上カバーは現地カットが必要です。

### 屋根間口の調整

●基本(両側支持)タイプ

連結カバー(調整タイプ)を使用して間口寸法を調整。



※○数字はP.1008・1009の部材別価格表と対応しています。

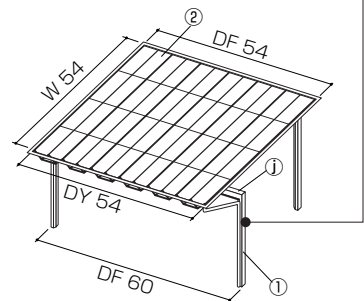
組み合わせ合計価格 **¥ 1,536,000**

- ①フレーム…… DF60-H26 ×2 ¥ 390,000 ×2
- ③屋根…… 5454 ¥ 756,000  
(間口調整タイプ)

### フレーム延長タイプ

●基本(両側支持)タイプ

敷地の形状にフレキシブルに対応するフレーム延長。



※○数字はP.1008・1009の部材別価格表と対応しています。

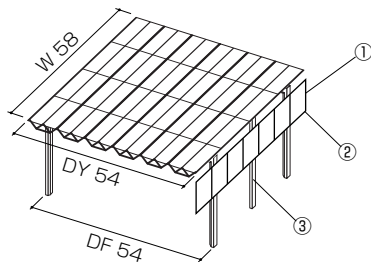
組み合わせ合計価格 **¥ 1,323,000**

- ①フレーム…… DF60-H26 ¥ 390,000  
DF54-H26 ¥ 195,000  
(基本タイプ)
- ②屋根…… 5454 ¥ 733,000
- ③梁上カバー…… MTSTC-L10 ¥ 5,000

※梁上カバーは現地カットが必要です。

### 側面パネル取り付け例①

●基本(両側支持)タイプ

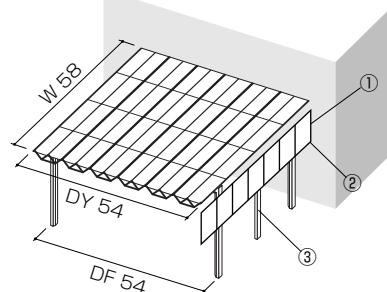


組み合わせ合計価格(側面パネルのみ) **¥ 131,900**

- ①枠セット…… SPL-M5508W ¥ 42,400
- ②パネルセット…… SPL-M2408AP-3 ¥ 10,500  
SPL-M2408AP-4 ¥ 14,000
- ③側面パネル用柱セット…… SPL-MTS23H ¥ 65,000

### 側面パネル取り付け例②

●壁付け(両側支持)タイプ:フレーム1本

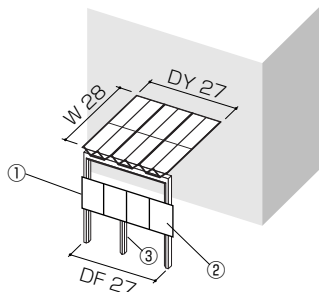


組み合わせ合計価格(側面パネルのみ) **¥ 196,900**

- ①枠セット…… SPL-M5508W ¥ 42,400
- ②パネルセット…… SPL-M2408AP-3 ¥ 10,500  
SPL-M2408AP-4 ¥ 14,000
- ③側面パネル用柱セット…… SPL-MTSC23H ×2 ¥ 65,000 ×2

### 前面パネル取り付け例

●壁付け(両側支持)タイプ:フレーム1本

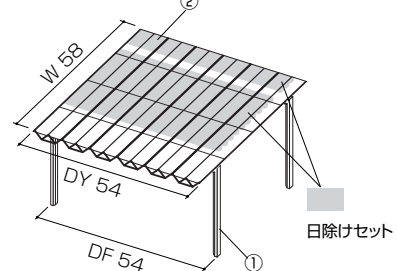


組み合わせ合計価格(前面パネルのみ) **¥ 100,200**

- ①枠セット…… SPL-M2705D ¥ 21,000
- ②パネルセット…… SPL-M2205AP-4 ¥ 9,200
- ③前面パネル用柱セット…… SPL-MTSCD23H ¥ 70,000

### 日除け取り付け例

●基本(両側支持)タイプ



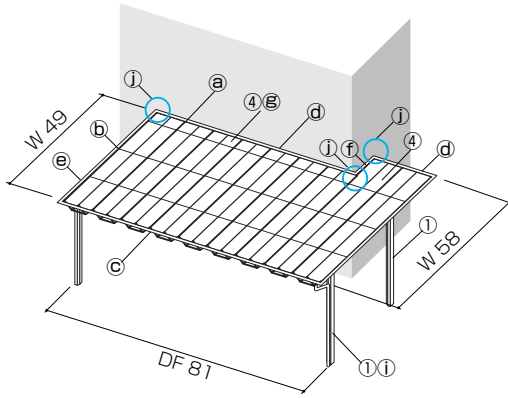
※○数字はP.1008・1009の部材別価格表と対応しています。

組み合わせ合計価格 **¥ 1,480,500**

- ①フレーム…… DF54-H26 ×2 ¥ 195,000 ×2
- ②屋根(基本タイプ)…… 5854 ¥ 773,000
- 日除けセット…… ¥ 317,500

### 出隅納まり

●壁付け(両側支持)タイプ



※○数字はP.1010・1011の部材別価格表と対応しています。

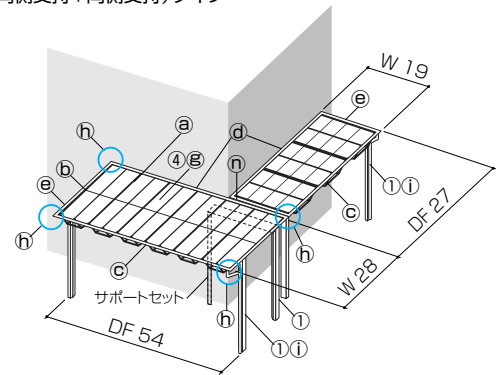
#### 組み合わせ合計価格 ¥1,972,000

①フレーム	DF81-H26	×2	¥430,000	×2
④屋根セット	MTSY-P0958	×2	¥100,000	×2
	MTSY-P0949	×7	¥90,000	×7
⑥屋根連結カバーセット(標準)	MTSW-58N-2		¥14,000	
	MTSW-49N-3	×2	¥15,000	×2
⑥抜け防止材セット	MTSP-09-9	×3	¥9,000	×3
③雨樋セット(標準)	MTSZ-A81N		¥45,000	
④破風(後)セット(標準)	MTSZ-H18		¥7,000	
	破風(後)セット(標準/壁付け)		¥45,000	
⑥破風(側面)セット	MTSZ-E58		¥35,000	
⑦破風(側面)セット(入隅)	MTSC-IE09		¥5,000	
⑥屋根取り付け部品セット	MTSCB-81	×2	¥25,000	×2
⑧キャップセット	MTSC-CPB		¥9,000	
①堅樫セット	MTSA	×2	¥5,000	×2
①出隅用部品セット	MTSC-DL		¥5,000	

※出隅用部品セットは、雨樋側から見てコーナーのある方が右側の場合はR、左側の場合はLとなります。(上図はL)

### L字納まり

●壁付け(両側支持+両側支持)タイプ



※○数字はP.1010~1012の部材別価格表と対応しています。

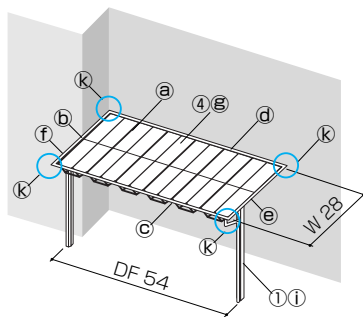
#### 組み合わせ合計価格 ¥1,309,600

①フレーム:両側支持	DF27-H26		¥150,000	
	DF54-H26		¥195,000	
①フレーム:基本・片側支持	DF18R-H26		¥120,000	
④屋根セット	MTSY-P0919	×3	¥50,000	×3
	MTSY-P0928	×6	¥70,000	×6
⑥屋根連結カバーセット(標準)	MTSW-19-2		¥4,600	
	MTSW-28N-5		¥15,000	
⑥抜け防止材セット	MTSP-09		¥9,000	
③雨樋セット(標準)	MTSZ-A27N		¥17,000	
	MTSZ-A54N		¥35,000	
④破風(後)セット(標準/壁付け)	MTSC-H27		¥18,000	
	MTSC-H54		¥30,000	
⑥破風(側面)セット	MTSZ-E19		¥10,000	
	MTSZ-E28		¥13,000	
⑥屋根取り付け部品セット	MTSCB-27	×2	¥8,000	×2
	MTSCB-54		¥15,000	
⑧キャップセット	MTSC-CPA	×2	¥6,000	×2
①堅樫セット	MTSA	×2	¥5,000	×2
①L字連結パネルセット	MTSC-19DW		¥55,000	
●サポートセット	MTSS-H26-1		¥15,000	

※サポートセットは強風時または積雪時に設置してください。

### 入隅納まり

●壁付け(両側支持)タイプ



※○数字はP.1010・1011の部材別価格表と対応しています。

#### 組み合わせ合計価格 ¥748,000

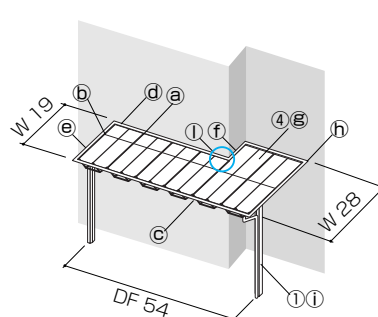
①フレーム	DF54-H26		¥195,000	
④屋根セット	MTSY-P0928	×6	¥70,000	×6
⑥屋根連結カバーセット(標準)	MTSW-28N-5		¥15,000	
⑥抜け防止材セット	MTSP-09-3	×2	¥3,000	×2
③雨樋セット(標準)	MTSZ-A54N		¥35,000	
④破風(後)セット(長尺)	MTSC-HW54		¥32,000	
⑥破風(側面)セット	MTSZ-E28		¥13,000	
⑦破風(側面)セット(入隅)	MTSC-IE28		¥10,000	
⑥屋根取り付け部品セット	MTSCB-54		¥15,000	
①堅樫セット	MTSA		¥5,000	
①入隅用部品セット	MTSC-IL		¥2,000	

※入隅用部品セットは、雨樋側から見てコーナーのある方が右側の場合はR、左側の場合はLとなります。(上図はL)

※入隅納まりの場合の破風(後)セットは長尺タイプとなります。

### 出幅違い納まり

●壁付け(両側支持)タイプ



※○数字はP.1010・1011の部材別価格表と対応しています。

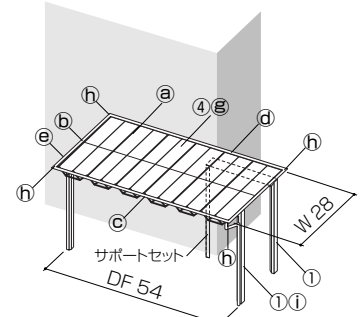
#### 組み合わせ合計価格 ¥668,900

①フレーム	DF54-H26		¥195,000	
④屋根セット	MTSY-P0919	×4	¥50,000	×4
	MTSY-P0928	×2	¥70,000	×2
⑥屋根連結カバーセット(標準)	MTSW-19-3		¥6,900	
	MTSW-28N-2		¥6,000	
⑥抜け防止材セット	MTSP-09-3	×2	¥3,000	×2
③雨樋セット(標準)	MTSZ-A54N		¥35,000	
④破風(後)セット(長尺)	MTSC-HW54		¥32,000	
⑥破風(側面)セット	MTSZ-E28		¥13,000	
⑦破風(側面)セット(入隅)	MTSC-IE09		¥5,000	
⑥屋根取り付け部品セット	MTSCB-54		¥15,000	
①堅樫セット	MTSC-CPA		¥6,000	
①堅樫セット	MTSA		¥5,000	
①出幅違い部品セット	MTSC-DT		¥4,000	

※出隅違い納まりの場合の破風(後)セットは長尺タイプとなります。

### 張り出し納まり

●壁付け(両側支持)タイプ



※○数字はP.1010~1012の部材別価格表と対応しています。

#### 組み合わせ合計価格 ¥883,000

①フレーム:両側支持	DF54-H26		¥195,000	
①フレーム:基本・片側支持	DF18R-H26		¥120,000	
④屋根セット	MTSY-P0928	×6	¥70,000	×6
⑥屋根連結カバーセット(標準)	MTSW-28N-5		¥15,000	
⑥抜け防止材セット	MTSP-09-3	×2	¥3,000	×2
③雨樋セット(標準)	MTSZ-A54N		¥35,000	
④破風(後)セット(標準)	MTSC-H54		¥30,000	
⑥破風(側面)セット	MTSZ-E28		¥13,000	
⑥屋根取り付け部品セット	MTSCB-54		¥15,000	
	MTSCB-27		¥8,000	
⑧キャップセット	MTSC-CPA		¥6,000	
①堅樫セット	MTSA		¥5,000	
●サポートセット	MTSS-H26-1		¥15,000	

※サポートセットは強風時または積雪時に設置してください。

# M.シェード

納まり図 単位:mm

## 基本(両側支持)タイプ

●間口54・81・99サイズ

## 壁付け(両側支持)タイプ

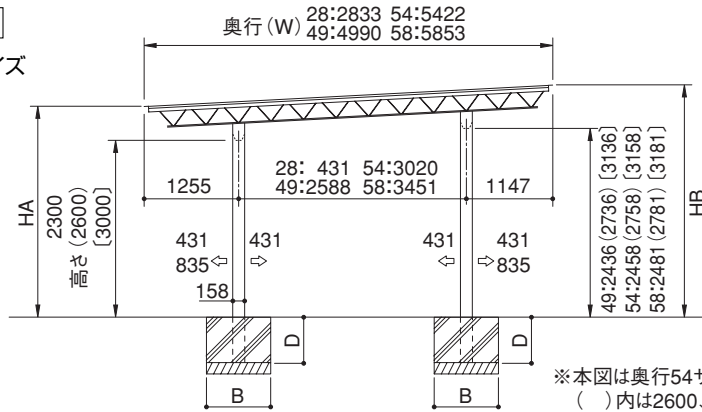
●間口27・36・54・81・99サイズ

27: 2834 (3ユニット) [壁付けタイプのみ]  
 36: 3737 (4ユニット) [壁付けタイプのみ]  
 屋根間口 (DY) 54: 5543 (6ユニット)  
 81: 8252 (9ユニット)  
 99: 10058 (11ユニット)



## 基本(両側支持)タイプ

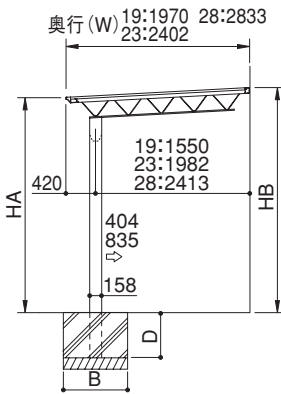
●奥行28・49・54・58サイズ



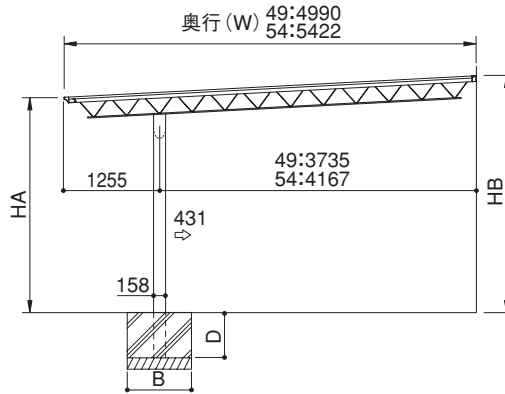
## 壁付け(両側支持)タイプ

■フレーム1本の場合

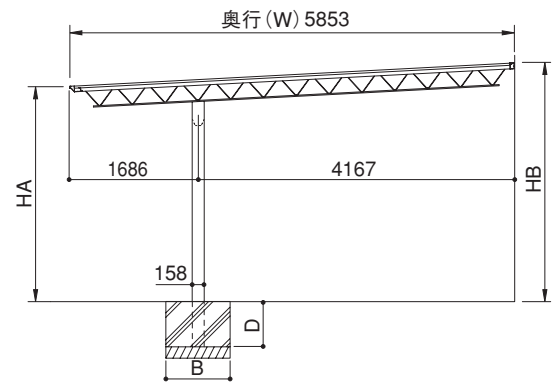
●奥行19・23・28サイズ



●奥行49・54サイズ



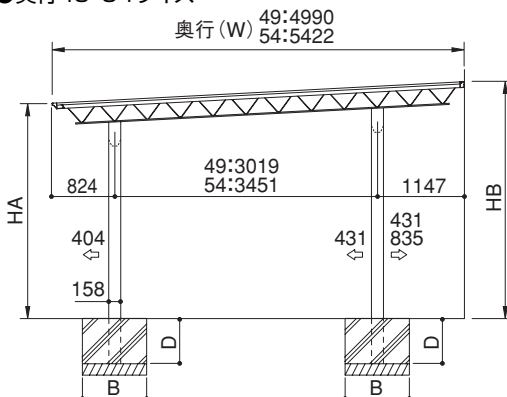
●奥行58サイズ



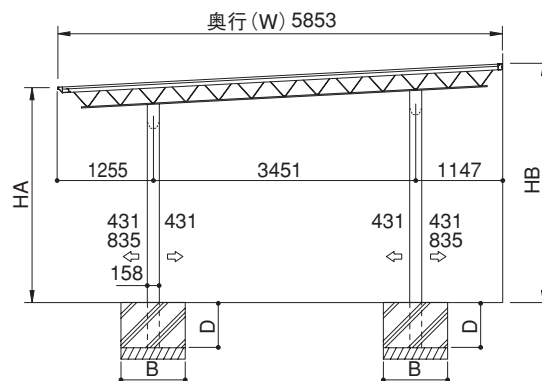
**注** ●奥行58サイズは柱位置が固定され、移動できません。

■フレーム2本の場合

●奥行49・54サイズ



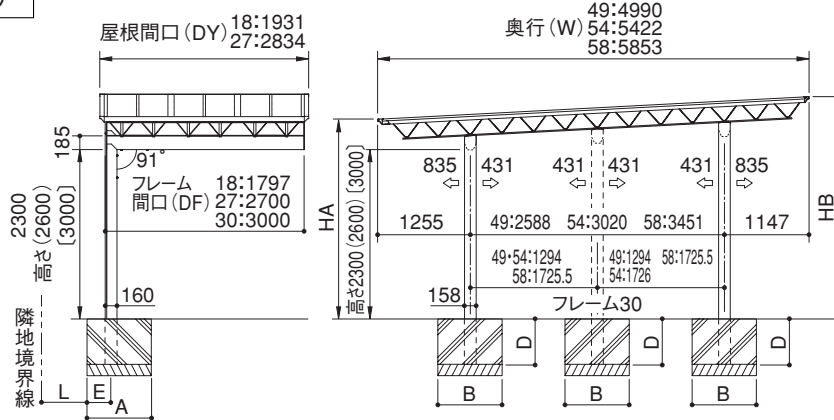
●奥行58サイズ



基礎寸法についてはP.13・14を  
 ご参照ください。

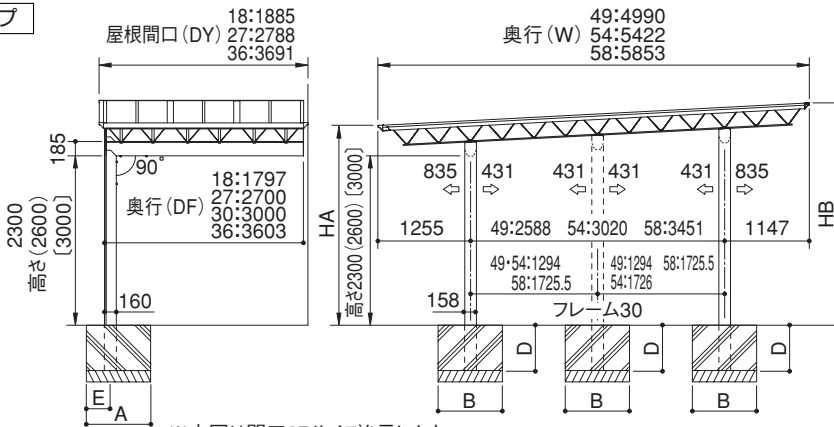


基本(片側支持)タイプ



※本図は間口27サイズを示します。  
( )内は2600、[ ]内は3000の場合を示します。

壁付け(片側支持)タイプ



※本図は間口27サイズを示します。  
( )内は2600、[ ]内は3000の場合を示します。

			W19			W23			W28			W49			W54			W58			
			H23	H26	H30	H23	H26	H30	H23	H26	H30	H23	H26	H30	H23	H26	H30	H23	H26	H30	
基本	両支持	HA	DF54以下	-	-	-	-	-	-	2746	3046	3446	2746	3046	3446	2746	3046	3446	2746	3046	3446
		HB	DF54超	-	-	-	-	-	-	2829	3129	3529	2829	3129	3529	2829	3129	3529	2829	3129	3529
	片支持	HA	DF54以下	-	-	-	-	-	-	2895	3195	3595	3008	3308	3708	3030	3330	3730	3053	3353	3753
		HB	DF54超	-	-	-	-	-	-	2978	3278	3678	3091	3391	3791	3113	3413	3813	3136	3436	3836
壁付け	両支持	HA	DF54以下	2791	3091	3491	2791	3091	3491	2791	3091	3491	2747	3047	3447	2747	3047	3447	2747	3047	3447
		HB	DF54超	2874	3174	3574	2874	3174	3574	2874	3174	3574	2830	3130	3530	2830	3130	3530	2830	3130	3530
	片支持	HA	DF54以下	2894	3194	3594	2916	3216	3616	2939	3239	3639	3008	3308	3708	3031	3331	3731	3054	3354	3754
		HB	DF54超	2977	3277	3677	2999	3299	3699	3022	3322	3722	3091	3391	3791	3114	3414	3814	3137	3437	3837
	片支持	HA	-	-	-	-	-	-	-	-	-	2711	3011	3411	2711	3011	3411	2711	3011	3411	
		HB	-	-	-	-	-	-	-	-	-	2973	3273	3673	2995	3295	3695	3018	3318	3718	

注 ●地耐力が100kN/m<sup>2</sup>未満の地盤には、設置できません。  
●地耐力の判別は右表をご参照ください。

●地耐力の簡易判別法

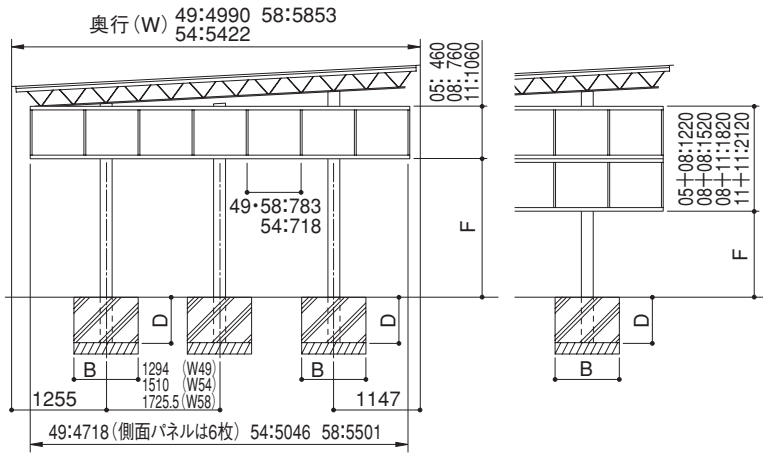
地層の硬さ		素掘り	推定地耐力 (kN/m <sup>2</sup> )
粘土性	極軟	鉄筋を容易に押し込むことができる	20以下
	軟	シャベルで容易に掘れる	30
	中位	シャベルに力を入れて掘る	50
	硬	シャベルを強く踏んでようやく掘れる	100
	極硬	つるはしが必要	200
地下水面上の砂質土	非常にゆるい	孔壁が崩れやすく、深い足跡ができる	30以下
	ゆるい	シャベルで容易に掘れる	50
	中位	シャベルに力を入れて掘る	100
	密	シャベルを強く踏んでようやく掘れる	200
		つるはしが必要	300



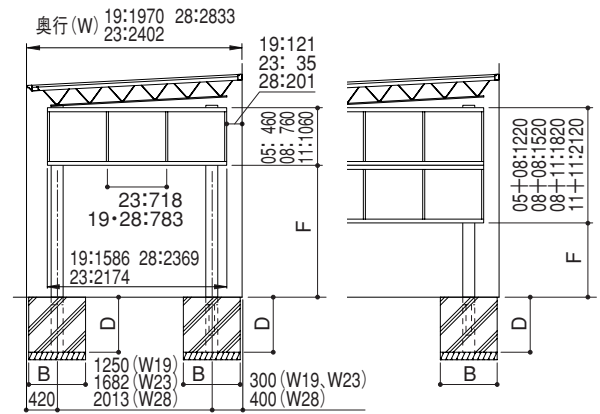
# M.シェード

納まり図 単位:mm

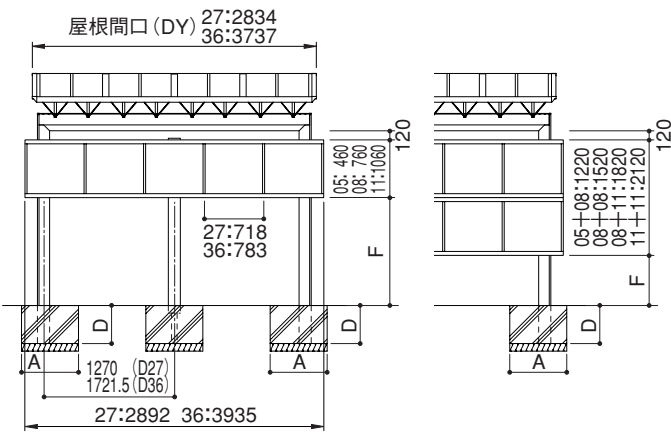
## ●側面パネル



## ●側面パネル(壁付け・両側支持 W28以下用)



## ●前面パネル



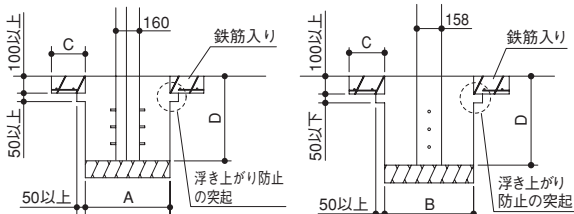
**注** ●H30用柱への側面パネルの取り付けは避けてください。  
●前面パネルは、壁付け(両側支持)タイプ(W28以下)のフレーム間口(DF)27・36にのみ取り付け可能です。

パネル組み合わせ	F				
	側面パネル		側面パネル(壁付け・両側支持W28以下用)		前面パネル
	DF54	DF60・81・99	側面パネルのみ取り付けの場合	前面パネルと併用する場合	
H:05	2040(2340)	1918(2218)	2040(2340)	1720(2020)	1720(2020)
H:08	1740(2040)	1618(1918)	1740(2040)	1420(1720)	1420(1720)
H:11	1440(1740)	1318(1618)	1440(1740)	1120(1420)	1120(1420)
H:05+H:08	1280(1580)	1158(1458)	1280(1580)	960(1260)	960(1260)
H:08+H:08	980(1280)	858(1158)	980(1280)	660(960)	660(960)
H:08+H:11	680(980)	558(858)	680(980)	360(660)	360(660)
H:11+H:11	380(680)	258(558)	380(680)	60(360)	60(360)

※( )内は2600の場合を示します。

## ●基礎部詳細(1)

### ①コンクリート土間がある場合



※コンクリート土間がある場合の基礎サイズを使用する場合は、下記施工条件をお守りください。

- 土間コンクリートの厚さが、100mm以上あること。
- 土間コンクリートに鉄筋・溶接金網が配置されること。
- 四周に浮き上がり防止の突起寸法が50mm×50mm以上あること。
- 基礎縁端部から土間外周部までの距離(C)が規定寸法以上あること。

### □基本(両側支持)タイプ

間口サイズ	A	B	C
DY27	500	500	200
DY54			
DY81			
DY99	600	600	250

### □壁付け(両側支持)タイプ

間口サイズ	A	B	C
DY27	500	500	200
DY36			
DY54			
DY81			
DY99	600	600	250

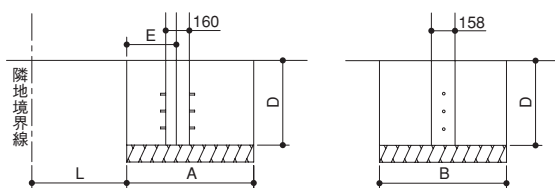
### □基本(片側支持)タイプ

間口サイズ	A	B	C
DY18	550	550	200
DY27			

### □壁付け(片側支持)タイプ

間口サイズ	A	B	C
DY18	500	500	200
DY27			
DY36			

### ②コンクリート土間がない場合、もしくは①の施工条件が該当しない場合



### □基本(両側支持)タイプ

間口サイズ	L≤500の場合			L>500の場合		
	A	B	E	A	B	E
DY27	1000	1000	300	850	850	425
DY54	1200	1200	500	1100	1100	300
DY81						
DY99						
DY99	1350	1350	500	1250	1250	300

### □壁付け(両側支持)タイプ

間口サイズ	A	B	E
DY27	500	500	250
DY36			
DY54			
DY81	1100	1100	300
DY99	1250	1250	300

### □基本(片側支持)タイプ

間口サイズ	L≤500の場合			L>500の場合		
	A	B	E	A	B	E
DY18	1100	1000	300	800	800	300
DY27	1500			1150	850	

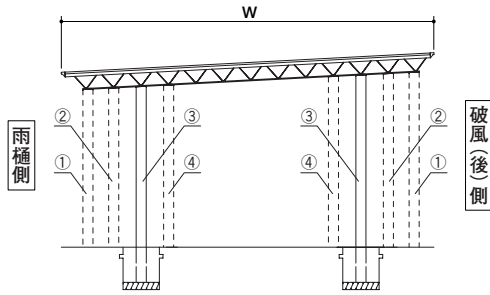
### □壁付け(片側支持)タイプ

間口サイズ	A	B	E
DY18	500	500	250
DY27	600	600	300
DY36			

納まり図 単位:mm

●基礎部詳細(2)

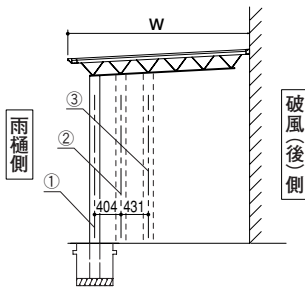
□基本(両側支持)タイプ



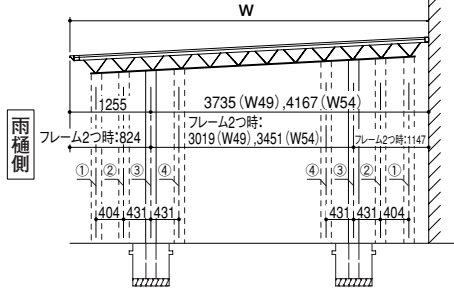
柱位置	D							
	W28		W49		W54		W58	
	雨樋側	破風(後)側	雨樋側	破風(後)側	雨樋側	破風(後)側	雨樋側	破風(後)側
①	769	658	769	545	769	523	769	500
②	747	680	747	566	747	544	747	521
③(標準位置)	725	702	725	589	725	566	725	544
④	—	—	702	612	702	590	702	566

□壁付け(両側支持)タイプ

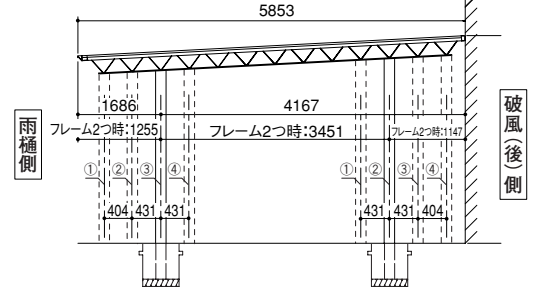
・奥行28サイズ以下



・奥行49・54サイズ

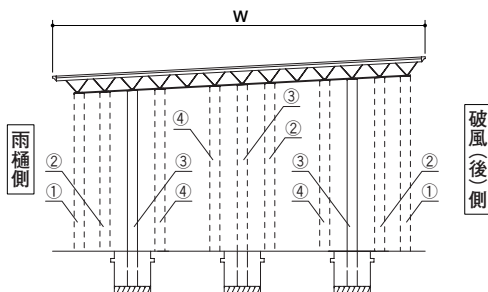


・奥行58サイズ



柱位置	D	D					
	W28以下	W49		W54		W58	
		雨樋側	破風(後)側	雨樋側	破風(後)側	雨樋側	破風(後)側
①(標準位置)	769	769	545	769	523	769	500
②	747	747	566	747	544	747	521
③(標準位置)	725	725	589	725	566	725	544
④	702	702	612	702	590	702	566

□基本(片側支持)タイプ・壁付け(片側支持)タイプ



※間口DF18、27の場合は柱2本、DF30の場合は柱3本となす。

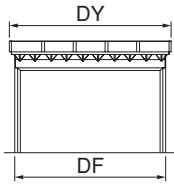
柱位置	D									
	W49			W54			W58			
	雨樋側	中央	破風(後)側	雨樋側	中央	破風(後)側	雨樋側	中央	破風(後)側	
基本	①	937	—	713	937	—	691	937	—	668
	②	915	848	734	915	848	712	915	825	689
	③(標準位置)	898	825	757	898	825	734	898	803	712
	④	870	803	779	870	803	757	870	780	734
壁付け	①	887	—	663	887	—	641	887	—	618
	②	865	798	684	865	798	662	865	775	639
	③(標準位置)	843	775	707	843	775	684	843	753	662
	④	820	753	729	820	753	707	820	730	684

# M.シェード

## フレームセットと屋根の関係

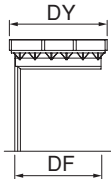
規格とは異なるサイズの屋根をフレームセットと組み合わせる場合、DY最大値・屋根パネル数は、下記の表以下にしてください。

□基本(両側支持)タイプ・壁付け(両側支持)タイプ・・・DY≤DF+420



フレームセット	間口サイズ	27	36	54	81	99
	DF	2700	3603	5400	7920	9880
屋根	DY最大値	2928	3878	5778	8340	10246
	屋根パネル数 (各屋根パネル間の調整幅)	09サイズ×3 (50mm×2)	09サイズ×4 (50mm×3)	09サイズ×6 (50mm×5)	09サイズ×9 (25mm×4 3mm×4)	09サイズ×11 (50mm×4 3mm×6)

□基本(片側支持)タイプ・・・DY≤DF+440



フレームセット	間口サイズ	18	27	30
	DF	1797	2700	3000
屋根	DY最大値	1978	2928	3440
	屋根パネル数 (各屋根パネル間の調整幅)	09サイズ×2 (50mm×1)	09サイズ×3 (50mm×2)	09サイズ×3 + 04サイズ×1 (48mm×3)

基本(両側支持)タイプ・壁付け(両側支持)タイプ・基本(片側支持)タイプ

a. 全ての屋根パネルセットが幅09サイズの場合

$$DY=900 \times n + 3 \times (n-1) + 128$$

b. 全ての屋根パネルセットが幅09サイズと屋根連結カバー(調整タイプ)を組み合わせる場合

$$DY=900 \times n + [\ast 3 \sim 50\text{mm}] \times (n-1) + 128$$

c. 幅09サイズと幅04サイズを組み合わせる場合

$$DY=900 \times n + 468 \times m + 3 \times (n+m-1) + 128$$

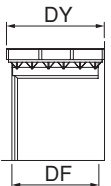
d. 幅09サイズ、幅04サイズの屋根パネルセットと屋根連結カバー(調整タイプ)を組み合わせる場合

$$DY=900 \times n + 468 \times m + [\ast 3 \sim 50\text{mm}] \times (n+m-1) + 128$$

n: 幅09サイズの屋根パネルのセット数 m: 幅04サイズの屋根パネルのセット数

※屋根連結カバーセット(調整タイプ)では屋根パネル間隔を3~50mmで調整することができます。

□壁付け(片側支持)タイプ・・・DY≤DF+280



フレームセット	間口サイズ	18	27	30	36
	DF	1797	2700	3000	3603
屋根	DY最大値	1932	2882	3280	3832
	屋根パネル数 (各屋根パネル間の調整幅)	09サイズ×2 (50mm×1)	09サイズ×3 (50mm×2)	09サイズ×3 + 04サイズ×1 (10mm×3)	09サイズ×4 (50mm×3)

壁付け(片側支持)タイプ

a. 全ての屋根パネルセットが幅09サイズの場合

$$DY=900 \times n + 3 \times (n-1) + 82$$

b. 全ての屋根パネルセットが幅09サイズと屋根連結カバー(調整タイプ)を組み合わせる場合

$$DY=900 \times n + [\ast 3 \sim 50\text{mm}] \times (n-1) + 82$$

c. 幅09サイズと幅04サイズを組み合わせる場合

$$DY=900 \times n + 468 \times m + 3 \times (n+m-1) + 82$$

d. 幅09サイズ、幅04サイズの屋根パネルセットと屋根連結カバー(調整タイプ)を組み合わせる場合

$$DY=900 \times n + 468 \times m + [\ast 3 \sim 50\text{mm}] \times (n+m-1) + 82$$

n: 幅09サイズの屋根パネルのセット数 m: 幅04サイズの屋根パネルのセット数

※屋根連結カバーセット(調整タイプ)では屋根パネル間隔を3~50mmで調整することができます。

## 梁上カバー

右図のように、梁が屋根より張り出す場合に、梁上カバーを取り付けて下さい。

